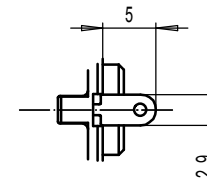
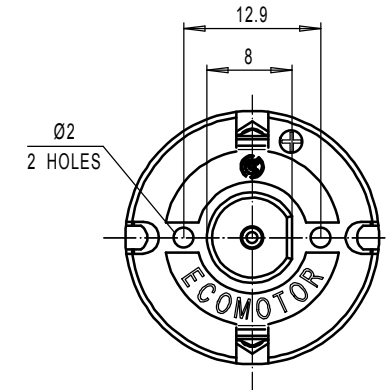
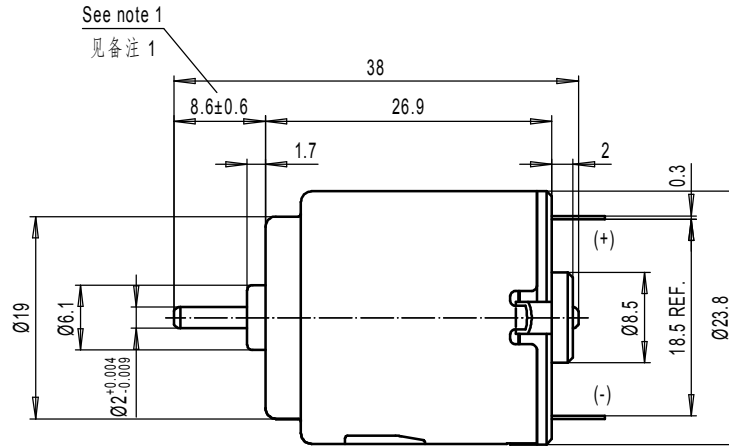
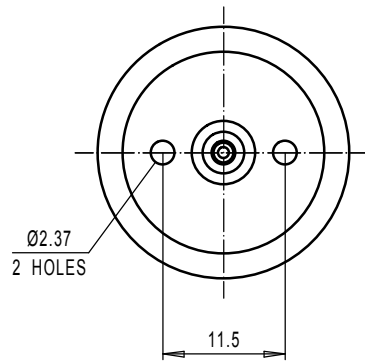


日期	标记	位置	记事	担当	确认

Direction of rotation  
回转方向



Notes (备注):  
1. This dimension applies only when motor shaft is in extreme right position  
该尺寸适用于将轴推向右侧时  
2. End play 0.02~0.6  
虚位 0.02~0.6

制图	ZENG	日期	2011-9-6	未注线性公差 ±0.3	未注角度公差 ±3°	材料	马达外观图	代表机种
设计	ZENG	日期	2011-9-6			名称		R260
校核		日期				编号		2:1
承认		日期				图号		DD-R26-001
<b>ECOMOTOR LTD.</b>							Rev	A3
							-	